



Stand: 26.10.2021

Edelstahl Lenkrolle mit Feststeller KRP NRI 02/100/35G-FSF

Artikel Nr.: 883054

Gehäuse: Leichte Lenkgabel mit Rückenloch aus Stahlblech, mit verpressten Zentralbolzen, zweifacher Kugelkranz im Gabelkopf, mit Anschraubplatte, Drehkranz ohne Kunststoffabdichtung, mit hitzebeständigem Fett, verzinkt, Serie NL, Radachse verschraubt

Rad: Reifen / Laufbelag: Laufbelag und Felge aus hitzebeständigem Faserverbundstoff, schwarz, Temperaturbeständig von -40°C bis 280°C, kurzfristig bis 300°C

Technische Daten

Raddurchmesser (D):	100
Raddurchmesser x Breite (t):	100x35
Aufbau:	Lenkrolle mit Feststeller
Radlager:	Gleitlager
Material Bereifung:	Faserverbundstoff (hitzebeständig)
Farbe Bereifung:	schwarz
Gehäuseoberfläche:	Edelstahl
Material Gehäuse:	Stahl, gepresst
Befestigung:	Rückenloch
Lauffläche (T):	35
Spurlos:	nein
Durchmesser Rückenloch (D):	13
Bauhöhe (H):	128
Ausladung (F):	40
Schwenkradius:	132
Tragfähigkeit (Kg):	180
Feststeller Variante:	FSF
Edelstahl:	ja
Temperatur von °C:	-40
Temperatur bis °C:	280
EAN-Code:	4250777732697
Lieferzeit in Tagen:	2
Stückgewicht (Kg):	1.020

Bewertung

Rollwiderstand:	★★★★★
Verschleiß:	★★★★★
Bodenschonend:	★★★★★
Fahrgeräusch:	★★★★★

Serien

Rad-Serie:	KRP
Gehäuse:	NRI

Varianten



[Rad](#)
[Rad KRP 100/35/1G](#)



[Lenkrolle ohne Feststeller](#)
[Edelstahl Lenkrolle ohne Feststeller](#)
[KRP NRI 02/100/35G](#)



[Lenkrolle mit Feststeller](#)
[Lenkrolle mit Feststeller KRP NR](#)
[02/100/35G-FSF](#)

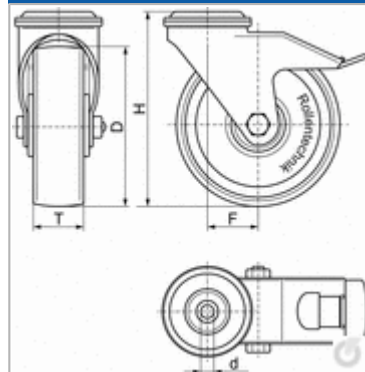
Rolle



Rad



Zeichnung



Zeichnung Gabelkopf

