



Stand: 22.03.2019

## Lenkrolle mit Feststeller KRP NL 02/100/35K-FSF

Artikel Nr.: 883026

**Gehäuse:** Leichte Lenkgabel mit Anschraubplatte aus Stahlblech, mit verpressten Zentralbolzen, zweifacher Kugelkranz im Gabelkopf, mit Anschraubplatte, Drehkranz ohne Kunststoffabdichtung, mit hitzebeständigem Fett, verzinkt, Serie NL, Radachse verschraubt

**Rad:** Reifen / Laufbelag: Laufbelag und Felge aus hitzebeständigem Faserverbundstoff, schwarz, Temperaturbeständig von -40°C bis 280°C, kurzfristig bis 300°C

### Technische Daten

Raddurchmesser (D):	100
Raddurchmesser x Breite (t):	100x35
Aufbau:	Lenkrolle mit Feststeller
Radlager:	Kugellager
Material Bereifung:	Faserverbundstoff ( hitzebeständig)
Farbe Bereifung:	schwarz
Gehäuseoberfläche:	verzinkt
Material Gehäuse:	Stahl, gepresst
Befestigung:	Anschraubplatte
Lauffläche (T):	35
Spurlos:	nein
Anschraubplatten Maß (A x B):	100x85
Lochabstand (a x b):	80x60
Anschraubloch Ø:	9
Bauhöhe (H):	128
Ausladung (F):	42
Schwenkradius:	132
Tragfähigkeit (Kg):	180
Feststeller Variante:	FSF
Temperatur von °C:	-40
Temperatur bis °C:	280
EAN-Code:	4250777717175
Lieferzeit in Tagen:	10
Stückgewicht (Kg):	1.050

### Bewertung

Rollwiderstand:	
Verschleiß:	
Bodenschonend:	
Fahrgeräusch:	

### Serien

Rad-Serie:	KRP
Gehäuse:	NL

### Varianten



[Rad](#)  
[Rad KRP 100/35/1K](#)



[Lenkrolle ohne Feststeller](#)  
[Lenkrolle ohne Feststeller KRP NL 02/100/40K](#)



[Bockrolle](#)  
[Bockrolle KRP NB 02/100/35K](#)

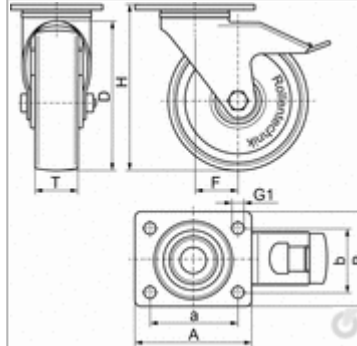
### Rolle



### Rad



### Zeichnung



### Zeichnung Gabelkopf

