



Stand: 17.12.2018

## Edelstahl Lenkrolle ohne Feststeller KRP NLI 02/100/35G

Artikel Nr.: 883009

**Gehäuse:** Leichte Lenkgabel mit Anschraubplatte aus Edelstahl mit verpressten Zentralbolzen, zweifacher Kugelkranz im Gabelkopf, mit Anschraubplatte, Drehkranz ohne Kunststoffabdichtung, mit hitzebeständigem Fett, verzinkt, Serie NLI, Radachse V2A verschraubt

**Rad:** Reifen / Laufbelag: Laufbelag und Felge aus hitzebeständigem Faserverbundstoff, schwarz, Temperaturbeständig von -40°C bis 280°C, kurzfristig bis 300°C

### Technische Daten

Raddurchmesser (D):	100
Raddurchmesser x Breite (t):	100x35
Aufbau:	Lenkrolle ohne Feststeller
Radlager:	Gleitlager
Material Bereifung:	Faserverbundstoff ( hitzebeständig)
Farbe Bereifung:	schwarz
Gehäuseoberfläche:	Edelstahl
Material Gehäuse:	Edelstahl
Befestigung:	Anschraubplatte
Lauffläche (T):	35
Spurlos:	nein
Anschraubplatten Maß (A x B):	100x85
Lochabstand (a x b):	80x60
Anschraubloch Ø:	9
Bauhöhe (H):	128
Ausladung (F):	42
Schwenkradius:	92
Tragfähigkeit (Kg):	180
Edelstahl:	ja
Temperatur von °C:	-40
Temperatur bis °C:	280
EAN-Code:	4250777731195
Lieferzeit in Tagen:	2
Stückgewicht (Kg):	0.890

### Bewertung

Rollwiderstand:	
Verschleiß:	
Bodenschonend:	
Fahrgeräusch:	

### Serien

Rad-Serie:	KRP
Gehäuse:	NLI

### Varianten



[Rad](#)  
[Rad KRP 100/35/1G](#)



[Lenkrolle ohne Feststeller](#)  
[Lenkrolle ohne Feststeller KRP NLI 02/100/35G](#)



[Bockrolle](#)  
[Edelstahl Bockrolle KRP NBI 02/100/35G](#)



[Lenkrolle mit Feststeller](#)  
[Edelstahl Lenkrolle mit Feststeller KRP NLI 02/100/35G-FSF](#)

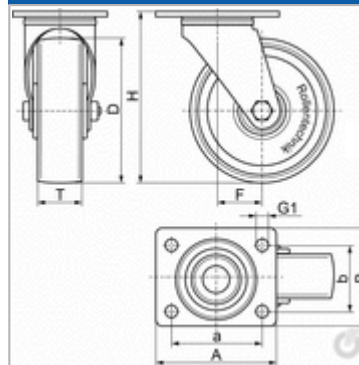
### Rolle



### Rad



### Zeichnung



### Zeichnung Gabelkopf

