



Stand: 30.11.2022

## Edelstahl Lenkrolle mit Feststeller HGK NRI 02/100/35G-FSF

Artikel Nr.: 881053

**Gehäuse:** Leichte Lenkgabel mit Rückenloch aus Edelstahl mit verpressten Zentralbolzen, zweifacher Kugelkranz im Gabelkopf, mit Anschraubplatte, Drehkranz ohne Kunststoffabdichtung, mit hitzebeständigem Fett, Serie NLI, Radachse verschraubt

**Rad:** Reifen / Laufbelag: Hitzebeständiges Silikon-Gummi, ~90 Shore A, Temperaturbeständig von -40°C bis 250°C; Felge: hitzebeständiger Faserverbundstoff, schwarz  
Max. 30 min bei max. Temperatur!

### Technische Daten

Raddurchmesser (D):	100
Raddurchmesser x Breite (t):	100x35
Aufbau:	Lenkrolle mit Feststeller
Radlager:	Gleitlager
Material Bereifung:	Silikon-Gummi (hitzebeständig)
Farbe Bereifung:	schwarz
Material Felge:	Faserverbundstoff ( hitzebestä
Gehäuseoberfläche:	Edelstahl
Material Gehäuse:	Edelstahl
Befestigung:	Rückenloch
Lauffläche (T):	35
Spurlos:	nein
Laufbelaghärte (Shore A):	90
Durchmesser Rückenloch (D):	13
Bauhöhe (H):	128
Ausladung (F):	40
Schwenkradius:	132
Tragfähigkeit (Kg):	110
Feststeller Variante:	FSF
Edelstahl:	ja
Temperatur von °C:	-40
Temperatur bis °C:	250
EAN-Code:	4250777733946
Lieferzeit in Tagen:	2
Stückgewicht (Kg):	1.020

### Bewertung

Rollwiderstand:	🌀🌀🌀🌀🌀
Verschleiß:	🌀🌀🌀🌀🌀
Bodenschonend:	🌀🌀🌀🌀🌀
Fahrgeräusch:	🌀🌀🌀🌀🌀

### Serien

Rad-Serie:	HGK
Gehäuse:	NRI

### Varianten



[Rad](#)  
[Rad KRP 100/35/1G](#)



[Lenkrolle ohne Feststeller](#)  
[Edelstahl Lenkrolle ohne Feststeller](#)  
[HGK NRI 02/100/35G](#)



[Lenkrolle mit Feststeller](#)  
[Lenkrolle mit Feststeller KRP NR](#)  
[02/100/35G-FSF](#)

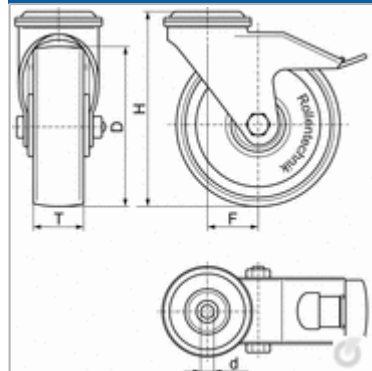
### Rolle



### Rad



### Zeichnung



### Zeichnung Gabelkopf

