



Stand: 24.10.2020

Lenkrolle mit Feststeller HGK NR 02/100/35G-FSF

Artikel Nr.: 881052

Gehäuse: Leichte Lenkgabel mit Rückenloch aus Stahlblech, mit verpressten Zentralbolzen, zweifacher Kugelkranz im Gabelkopf, mit Anschraubplatte, Drehkranz ohne Kunststoffabdichtung, mit hitzebeständigem Fett, verzinkt, Serie NL, Radachse verschraubt

Rad: Reifen / Laufbelag: Hitzebeständiges Silikon-Gummi, ~90 Shore A, Temperaturbeständig von -40°C bis 250°C; Felge: hitzebeständiger Faserverbundstoff, schwarz
Max. 30 min bei max. Temperatur!

Technische Daten

Raddurchmesser (D):	100
Raddurchmesser x Breite (t):	100x35
Aufbau:	Lenkrolle mit Feststeller
Radlager:	Gleitlager
Material Bereifung:	Silikon-Gummi (hitzebeständig)
Farbe Bereifung:	schwarz
Material Felge:	Faserverbundstoff (hitzebestä
Gehäuseoberfläche:	verzinkt
Material Gehäuse:	Stahl, gepresst
Befestigung:	Rückenloch
Lauffläche (T):	35
Spurlos:	nein
Laufbelaghärte (Shore A):	90
Durchmesser Rückenloch (D):	13
Bauhöhe (H):	128
Ausladung (F):	40
Schwenkradius:	132
Tragfähigkeit (Kg):	110
Feststeller Variante:	FSF
Temperatur von °C:	-40
Temperatur bis °C:	250
EAN-Code:	4250777733113
Lieferzeit in Tagen:	2
Stückgewicht (Kg):	1.020

Bewertung

Rollwiderstand:	🌀🌀🌀🌀🌀
Verschleiß:	🌀🌀🌀🌀🌀
Bodenschonend:	🌀🌀🌀🌀🌀
Fahrgeräusch:	🌀🌀🌀🌀🌀

Serien

Rad-Serie:	HGK
Gehäuse:	NR

Varianten



[Rad](#)
[Rad KRP 100/35/1G](#)

[Lenkrolle mit Feststeller](#)
[Edelstahl Lenkrolle mit Feststeller](#)
[HGK NRI 02/100/35G-FSF](#)

[Lenkrolle ohne Feststeller](#)
[Lenkrolle ohne Feststeller KRP NR 02/100/35G](#)

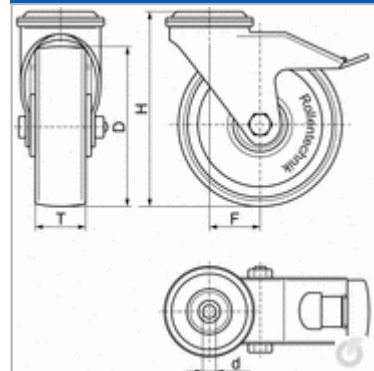
Rolle



Rad



Zeichnung



Zeichnung Gabelkopf

