



Stand: 26.09.2020

## Lenkrolle ohne Feststeller HSE NR 02/100/40K

Artikel Nr.: 881024

**Gehäuse:** Leichte Lenkgabel mit Rückenloch aus Stahlblech, mit verpressten Zentralbolzen, zweifacher Kugelkranz im Gabelkopf, mit Anschraubplatte, Drehkranz ohne Kunststoffabdichtung, mit hitzebeständigem Fett, verzinkt, Serie NL, Radachse verschraubt

**Rad:** Reifen / Laufbelag: Hitzebeständiges Silikon-Gummi, ~90 Shore A, Temperaturbeständig von -40°C bis 250°C; Felge: Aluminium, Kugellager

### Technische Daten

Raddurchmesser (D):	100
Raddurchmesser x Breite (t):	100x40
Aufbau:	Lenkrolle ohne Feststeller
Radlager:	Kugellager
Material Bereifung:	Silikon-Gummi (hitzebeständig)
Farbe Bereifung:	rot
Material Felge:	Aluminium
Gehäuseoberfläche:	verzinkt
Material Gehäuse:	Stahl, gepresst
Befestigung:	Rückenloch
Lauffläche (T):	40
Spurlos:	ja
Laufbelaghärte (Shore A):	90
Durchmesser Rückenloch (D):	13
Bauhöhe (H):	128
Ausladung (F):	40
Schwenkradius:	90
Tragfähigkeit (Kg):	80
Temperatur von °C:	-40
Temperatur bis °C:	250
EAN-Code:	4250777734066
Lieferzeit in Tagen:	2
Stückgewicht (Kg):	0.890

### Bewertung

Rollwiderstand:	
Verschleiß:	
Bodenschonend:	
Fahrgeräusch:	

### Serien

Rad-Serie:	HSE
Gehäuse:	NR

### Varianten



[Lenkrolle ohne Feststeller](#)  
[Edelstahl Lenkrolle ohne Feststeller](#)  
[HSE NRI 02/100/40K](#)



[Rad](#)  
[Rad HSE 100/40 -75/2K 6002 Z](#)



[Lenkrolle mit Feststeller](#)  
[Lenkrolle mit Feststeller HSE NR 02/100/40K-FSF](#)

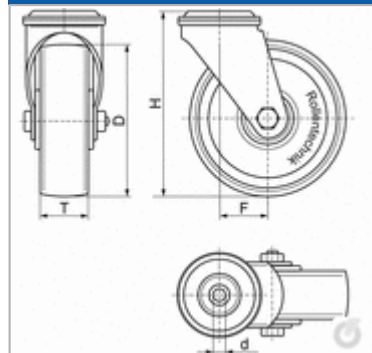
### Rolle



### Rad



### Zeichnung



### Zeichnung Gabelkopf

