



Stand: 10.12.2018

Lenkrolle ohne Feststeller HGK NL 02/100/35G

Artikel Nr.: 881013

Gehäuse: Leichte Lenkgabel mit Anschraubplatte aus Stahlblech, mit verpressten Zentralbolzen, zweifacher Kugelkranz im Gabelkopf, mit Anschraubplatte, Drehkranz ohne Kunststoffabdichtung, mit hitzebeständigem Fett, verzinkt, Serie NL, Radachse verschraubt

Rad: Reifen / Laufbelag: Hitzebeständiges Silikon-Gummi, ~90 Shore A, Temperaturbeständig von -40°C bis 250°C; Felge: hitzebeständiger Faserverbundstoff, schwarz
Max. 30 min bei max. Temperatur!

Technische Daten

Raddurchmesser (D):	100
Raddurchmesser x Breite (t):	100x35
Aufbau:	Lenkrolle ohne Feststeller
Radlager:	Gleitlager
Material Bereifung:	Silikon-Gummi (hitzebeständig)
Farbe Bereifung:	schwarz
Material Felge:	Faserverbundstoff (hitzebestä
Gehäuseoberfläche:	verzinkt
Material Gehäuse:	Stahl, gepresst
Befestigung:	Anschraubplatte
Lauffläche (T):	35
Spurlos:	nein
Laufbelaghärte (Shore A):	90
Anschraubplatten Maß (A x B):	100x85
Lochabstand (a x b):	80x60
Anschraubloch Ø:	9
Bauhöhe (H):	128
Ausladung (F):	42
Schwenkradius:	92
Tragfähigkeit (Kg):	110
Temperatur von °C:	-40
Temperatur bis °C:	250
EAN-Code:	4250777717083
Lieferzeit in Tagen:	2
Stückgewicht (Kg):	0.890

Bewertung

Rollwiderstand:	🌀🌀🌀🌀🌀
Verschleiß:	🌀🌀🌀🌀🌀
Bodenschonend:	🌀🌀🌀🌀🌀
Fahrgeräusch:	🌀🌀🌀🌀🌀

Serien

Rad-Serie:	HGK
Gehäuse:	NL

Varianten



[Rad](#)
[Rad HGK 100/35/1G](#)



[Lenkrolle ohne Feststeller](#)
[Edelstahl Lenkrolle ohne Feststeller](#)
[HGK NLI 02/100/35G](#)



[Lenkrolle mit Feststeller](#)
[Lenkrolle mit Feststeller HGK NL](#)
[02/100/35G-FSF](#)



[Bockrolle](#)
[Bockrolle HGK NB 02/100/35G](#)

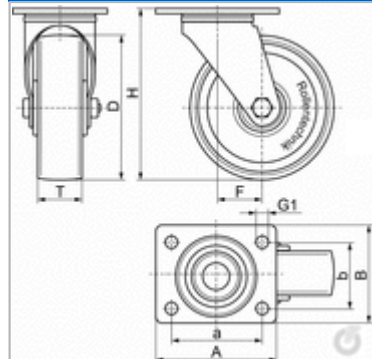
Rolle



Rad



Zeichnung



Zeichnung Gabelkopf

