



Stand: 26.10.2020

Lenkrolle ohne Feststeller KRP NL 1/150/45G

Artikel Nr.: 881002

Gehäuse: Leichte Lenkgabel mit Anschraubplatte aus Stahlblech, mit verpressten Zentralbolzen, zweifacher Kugelkranz im Gabelkopf, mit Anschraubplatte, Drehkranz ohne Kunststoffabdichtung, mit hitzebeständigem Fett, verzinkt, Serie NL, Radachse verschraubt

Rad: Reifen / Laufbelag: Laufbelag und Felge aus hitzebeständigem Faserverbundstoff, schwarz, Temperaturbeständig von -40°C bis 280°C, kurzfristig bis 300°C

Technische Daten

Raddurchmesser (D):	150
Raddurchmesser x Breite (t):	150x45
Aufbau:	Lenkrolle ohne Feststeller
Radlager:	Gleitlager
Material Bereifung:	Faserverbundstoff (hitzebeständig)
Farbe Bereifung:	schwarz
Gehäuseoberfläche:	verzinkt
Material Gehäuse:	Stahl, gepresst
Befestigung:	Anschraubplatte
Lauffläche (T):	45
Spurlos:	nein
Anschraubplatten Maß (A x B):	135x110
Lochabstand (a x b):	105x75/80
Anschraubloch Ø:	11
Bauhöhe (H):	185
Ausladung (F):	52
Schwenkradius:	127
Tragfähigkeit (Kg):	300
Temperatur von °C:	-40
Temperatur bis °C:	280
EAN-Code:	4250777720113
Lieferzeit in Tagen:	10
Stückgewicht (Kg):	2.050

Bewertung

Rollwiderstand:	
Verschleiß:	
Bodenschonend:	
Fahrgeräusch:	

Serien

Rad-Serie:	KRP
Gehäuse:	NL

Varianten



[Rad](#)
[Rad KRP 150/45/4G Sinter Buchse](#)



[Bockrolle](#)
[Bockrolle KRP NB 1/150/45G](#)



[Lenkrolle mit Feststeller](#)
[Lenkrolle mit Feststeller KRP NL 1/150/45G-FSF](#)

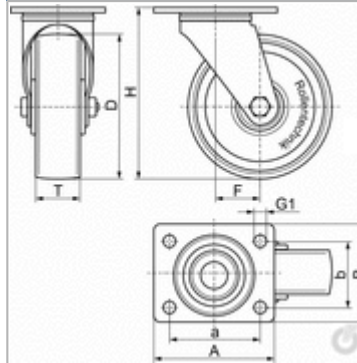
Rolle



Rad



Zeichnung



Zeichnung Gabelkopf

