



Stand: 25.01.2022

Lenkrolle ohne Feststeller KRP NLL 03/125/40G

Artikel Nr.: 881001

Gehäuse: Leichte Lenkgabel mit Anschraubplatte aus Stahlblech, mit verpressten Zentralbolzen, zweifacher Kugelkranz im Gabelkopf, mit Anschraubplatte, Drehkranz ohne Kunststoffabdichtung, mit hitzebeständigem Fett, verzinkt, Serie NL, Radachse verschraubt

Rad: Reifen / Laufbelag: Laufbelag und Felge aus hitzebeständigem Faserverbundstoff, schwarz, Temperaturbeständig von -40°C bis 280°C, kurzfristig bis 300°C

Technische Daten

Raddurchmesser (D):	125
Raddurchmesser x Breite (t):	125x40
Aufbau:	Lenkrolle ohne Feststeller
Radlager:	Gleitlager
Material Bereifung:	Faserverbundstoff (hitzebeständig)
Farbe Bereifung:	schwarz
Gehäuseoberfläche:	verzinkt
Material Gehäuse:	Stahl, gepresst
Befestigung:	Anschraubplatte
Lauffläche (T):	40
Spurlos:	nein
Anschraubplatten Maß (A x B):	100x85
Lochabstand (a x b):	80x60
Anschraubloch Ø:	9
Bauhöhe (H):	155
Ausladung (F):	44
Schwenkradius:	107
Tragfähigkeit (Kg):	230
Temperatur von °C:	-40
Temperatur bis °C:	280
EAN-Code:	4250777720137
Lieferzeit in Tagen:	2
Stückgewicht (Kg):	1.250

Bewertung

Rollwiderstand:	★★★★★
Verschleiß:	★★★★★
Bodenschonend:	★★★★★
Fahrgeräusch:	★★★★★

Serien

Rad-Serie:	KRP
Gehäuse:	NL

Varianten



[Rad](#)
[Rad KRP 125/ 40/2G](#)



[Bockrolle](#)
[Bockrolle KRP NBB 03/125/40G](#)



[Lenkrolle mit Feststeller](#)
[Lenkrolle mit Feststeller KRP NLL 03/125/40G-FSE](#)

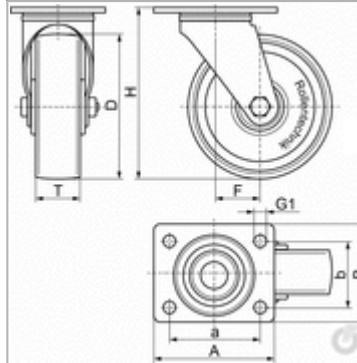
Rolle



Rad



Zeichnung



Zeichnung Gabelkopf

