



Stand: 08.08.2020

Edelstahl Lenkrolle mit Feststeller HSE NRI 02/100/40K-FSF

Artikel Nr.: 860151

Gehäuse: Leichte Lenkgabel mit Rückenloch aus Edelstahl mit verpressten Zentralbolzen, zweifacher Kugelkranz im Gabelkopf, mit Anschraubplatte, Drehkranz ohne Kunststoffabdichtung, mit hitzebeständigem Fett, Serie NLI, Radachse verschraubt

Rad: Reifen / Laufbelag: Hitzebeständiges Silikon-Gummi, ~90 Shore A, Temperaturbeständig von -40°C bis 250°C; Felge: Aluminium, Kugellager

Technische Daten

Raddurchmesser (D):	100
Raddurchmesser x Breite (t):	100x40
Aufbau:	Lenkrolle mit Feststeller
Radlager:	Kugellager
Material Bereifung:	Silikon-Gummi (hitzebeständig)
Farbe Bereifung:	rot
Material Felge:	Aluminium
Gehäuseoberfläche:	Edelstahl
Material Gehäuse:	Edelstahl
Befestigung:	Rückenloch
Lauffläche (T):	40
Spurlos:	ja
Laufbelaghärte (Shore A):	90
Durchmesser Rückenloch (D):	13
Bauhöhe (H):	128
Ausladung (F):	40
Schwenkradius:	132
Tragfähigkeit (Kg):	80
Feststeller Variante:	FSF
Edelstahl:	ja
Temperatur von °C:	-40
Temperatur bis °C:	250
EAN-Code:	4250777737456
Lieferzeit in Tagen:	2
Stückgewicht (Kg):	1.020

Bewertung

Rollwiderstand:	
Verschleiß:	
Bodenschonend:	
Fahrgeräusch:	

Serien

Rad-Serie:	HSE
Gehäuse:	NRI

Varianten



[Lenkrolle ohne Feststeller](#)
[Edelstahl Lenkrolle ohne Feststeller](#)
[HSE NRI 02/100/40K](#)



[Rad](#)
[Rad HSE 100/40 -75/2K 6002 Z](#)



[Lenkrolle mit Feststeller](#)
[Lenkrolle mit Feststeller HSE NR 02/100/40K-FSF](#)

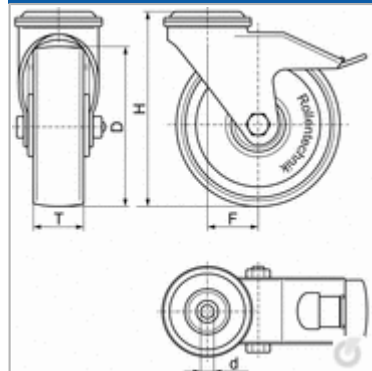
Rolle



Rad



Zeichnung



Zeichnung Gabelkopf

