



Stand: 25.01.2022

Lenkrolle mit Feststeller KRN SLAR 0/35/25G-RFSF

Artikel Nr.: 401174

Gehäuse: Schwere Lenkgabel mit Anschraubplatte aus Stahlblech, mit verpressten Zentralbolzen, zweifacher Kugelkranz im Gabelkopf, verzinkt, Serie SLAR, Radachse verschraubt

Lieferbar ab KW 15.09.2017

Rad: Reifen / Laufbelag: Aus hochwertigem Polyamid, schwarz, spurlos, geringer Rollwiderstand

Technische Daten

Raddurchmesser (D):	35
Raddurchmesser x Breite (t):	35x25
Aufbau:	Lenkrolle mit Feststeller
Radlager:	Gleitlager
Material Bereifung:	Polyamid
Farbe Bereifung:	schwarz
Gehäuseoberfläche:	verzinkt
Material Gehäuse:	Stahl, gepresst
Befestigung:	Anschraubplatte
Lauffläche (T):	25
Spurlos:	ja
Anschraubplatten Maß (A x B):	50x50
Lochabstand (a x b):	37x37
Anschraubloch Ø:	6
Bauhöhe (H):	54
Ausladung (F):	19
Schwenkradius:	51,5
Tragfähigkeit (Kg):	90
Feststeller Variante:	FSF
Temperatur von °C:	-30
Temperatur bis °C:	80
EAN-Code:	425077763196
Lieferzeit in Tagen:	2
Stückgewicht (Kg):	0.192

Bewertung

Rollwiderstand:	
Verschleiß:	
Bodenschonend:	
Fahrgeräusch:	

Serien

Rad-Serie:	PKR
Gehäuse:	SLAR

Varianten



[Lenkrolle ohne Feststeller](#)
[Lenkrolle PKR SLAR 0/35/27K](#)



[Lenkrolle mit Feststeller](#)
[Lenkrolle mit Feststeller PKR SLAR 0/35/27K-RFSE](#)



[Lenkrolle ohne Feststeller](#)
[Lenkrolle KRN SLAR 0/35/25G](#)

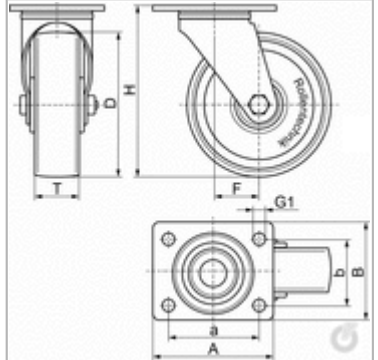


[Lenkrolle ohne Feststeller](#)
[Lenkrolle E SLAR 0/35/27K](#)

Rolle



Zeichnung



Zeichnung Gabelkopf

