



Stand: 05.12.2021

## Lenkrolle ohne Feststeller PEV SLAR 0/2X50/14G

Artikel Nr.: 400609

**Gehäuse:** Schwere Lenkgabel mit Anschraubplatte aus Stahlblech, mit verpressten Zentralbolzen, zweifacher Kugelkranz im Gabelkopf, verzinkt, Serie SLAR, Radachse verschraubt

**Rad:** Reifen / Laufbelag: Aus hochwertigem Polyurethan Rollpur®, braun, spurlos, geräuscharmer Lauf, bodenschonend, geringer Rollwiderstand, ~ 92 Shore A; Felge: Vollaluminium, silber

### Technische Daten

Raddurchmesser (D):	50
Raddurchmesser x Breite (t):	2x 50x14
Aufbau:	Lenkrolle ohne Feststeller
Radlager:	Gleitlager
Material Bereifung:	Polyurethan Rollpur®
Farbe Bereifung:	gelb
Material Felge:	Aluminium
Gehäuseoberfläche:	verzinkt
Material Gehäuse:	Stahl, gepresst
Befestigung:	Anschraubplatte
Lauffläche (T):	14
Spurlos:	ja
Laufbelaghärte (Shore A):	92
Anschraubplatten Maß (A x B):	Ø95
Lochabstand (a x b):	36x36
Anschraubloch Ø:	6
Bauhöhe (H):	65
Ausladung (F):	15
Schwenkradius:	48
Tragfähigkeit (Kg):	200
Temperatur von °C:	-30
Temperatur bis °C:	80
EAN-Code:	4250777709767
Lieferzeit in Tagen:	2
Stückgewicht (Kg):	0.968

### Bewertung

Rollwiderstand:	★★★★★
Verschleiß:	★★★★★
Bodenschonend:	★★★★★
Fahrgeräusch:	★★★★★

### Serien

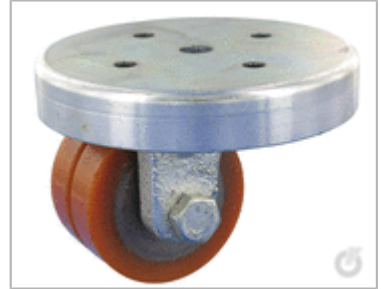
Rad-Serie:	PEV
Gehäuse:	SLAR

### Varianten



[Lenkrolle ohne Feststeller](#)  
[Lenkrolle ohne Feststeller PEV SLAR 0/2X50/20K](#)

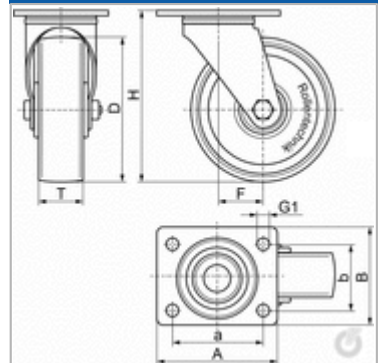
### Rolle



### Rad



### Zeichnung



### Zeichnung Gabelkopf

