



Stand: 30.01.2023

Lenkrolle mit Feststeller REP NLA 039/125/30K-FA-FSF

Artikel Nr.: 400468

Gehäuse: Leichte Lenkgabel mit Anschraubplatte aus Stahlblech, mit verpressten Zentralbolzen, zweifacher Kugelkranz im Gabelkopf, Drehkranz mit Kunststoffabdichtung, verzinkt, Serie NLA, Radachse verschraubt

Rad: Reifen / Laufbelag: Grauer thermoplastischer Gummi, spurlos, geräuscharmer Lauf, bodenschonend, ~ 50 Shore A; Felge: Polypropylen, grau

Technische Daten

Raddurchmesser (D):	125
Raddurchmesser x Breite (t):	125x30
Aufbau:	Lenkrolle mit Feststeller
Radlager:	Kugellager
Material Bereifung:	Thermoplastischer Gummi
Farbe Bereifung:	grau
Material Felge:	Polypropylen
Material Fadenschutz:	Kunststoff
Gehäuseoberfläche:	verzinkt
Material Gehäuse:	Stahl, gepresst
Befestigung:	Anschraubplatte
Lauffläche (T):	30
Spurlos:	ja
Laufbelaghärte (Shore A):	50
Fadenschutz:	ja
Anschraubplatten Maß (A x B):	95x70
Lochabstand (a x b):	75/72 x 52/45
Anschraubloch Ø:	8,5
Bauhöhe (H):	161
Ausladung (F):	39
Schwenkradius:	106
Tragfähigkeit (Kg):	100
Feststeller Variante:	FSF
Temperatur von °C:	-40
Temperatur bis °C:	80
EAN-Code:	4250777701167
Lieferzeit in Tagen:	2
Stückgewicht (Kg):	0.950

Bewertung

Rollwiderstand:	
Verschleiß:	
Bodenschonend:	
Fahrgeräusch:	

Serien

Rad-Serie:	REP
Gehäuse:	NLA

Varianten

- [Rad](#)
[Rad REP 125/30/0K-FA](#)
- [Lenkrolle ohne Feststeller](#)
[Lenkrolle ohne Feststeller REP NLA 039/125/30K-FA](#)
- [Bockrolle](#)
[Bockrolle REP NBA 039/125/30K-FA](#)

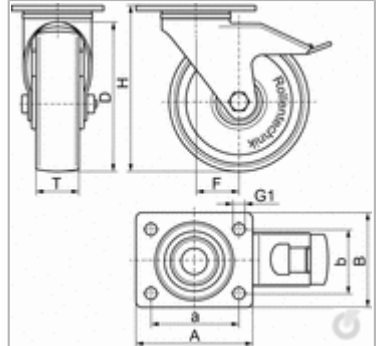
Rolle



Rad



Zeichnung



Zeichnung Gabelkopf

