



Stand: 28.05.2022

Lenkrolle ohne Feststeller WPU NRI 1/160/40G

Artikel Nr.: 198563

Gehäuse: Leichte Lenkgabel mit Rückenloch aus Edelstahl, mit verpressten Hohlriet, zweifacher Kugelkranz im Gabelkopf, Drehkranz mit Kunststoffabdichtung, Serie NRI, Radachse V2A verschraubt

Rad: Reifen / Laufbelag: Aus hochwertigem Polyurethan Rollpur®, weiß-gelb, spurlos, geräuscharmer Lauf, bodenschonend, geringer Rollwiderstand, ~ 80 Shore A; Felge: Aus Polyamid PA6, natur

Technische Daten

Raddurchmesser (D):	160
Raddurchmesser x Breite (t):	160x40
Aufbau:	Lenkrolle ohne Feststeller
Radlager:	Gleitlager
Material Bereifung:	Polyurethan Rollpur®
Farbe Bereifung:	weiß-gelb
Material Felge:	Polyamid
Gehäuseoberfläche:	AISI 304
Material Gehäuse:	Edelstahl, gepresst
Befestigung:	Rückenloch
Lauffläche (T):	40
Spurlos:	ja
Laufbelaghärte (Shore A):	80
Durchmesser Rückenloch (D):	16
Bauhöhe (H):	194
Ausladung (F):	55
Tragfähigkeit (Kg):	250
Edelstahl:	ja
Temperatur von °C:	-30
Temperatur bis °C:	80
EAN-Code:	4250777722490
Lieferzeit in Tagen:	2
Stückgewicht (Kg):	2.100

Bewertung

Rollwiderstand:	
Verschleiß:	
Bodenschonend:	
Fahrgeräusch:	

Serien

Rad-Serie:	WPU
Gehäuse:	NRI

Varianten



[Rad](#)
[Rad WPU 160/50/4G](#)



[Lenkrolle mit Feststeller](#)
[Lenkrolle mit Feststeller WPU NRI 1/160/40G-FSF](#)

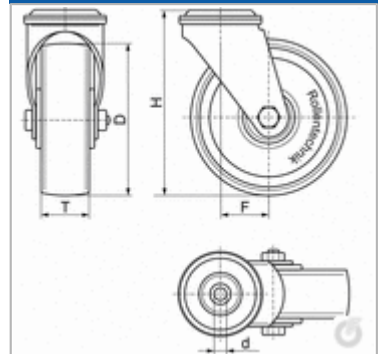
Rolle



Rad



Zeichnung



Zeichnung Gabelkopf

