



Stand: 13.08.2022

## Lenkrolle mit Feststeller PKR NLI 01/ 80/30G-FSF

Artikel Nr.: 198532

**Gehäuse:** Leichte Lenkgabel mit Anschraubplatte aus Edelstahl, mit verschraubten Zentralbolzen, zweifacher Kugelkranz im Gabelkopf, Drehkranz mit Kunststoffabdichtung, Serie NLI, Radachse V2A verschraubt

**Rad:** Reifen / Laufbelag: Aus hochwertigem Polyurethan Rollpur®, rot, spurlos, geräuscharmer Lauf, bodenschonend, geringer Rollwiderstand, ~ 94 Shore A; Felge: Aus Polyamid PA6, natur oder schwarz (je nach Größe)

### Technische Daten

Raddurchmesser (D):	80
Raddurchmesser x Breite (t):	80x30
Aufbau:	Lenkrolle mit Feststeller
Radlager:	Gleitlager
Material Bereifung:	Polyurethan Rollpur®
Farbe Bereifung:	rot
Material Felge:	Polyamid
Gehäuseoberfläche:	AISI 304
Material Gehäuse:	Edelstahl, gepresst
Befestigung:	Anschraubplatte
Lauffläche (T):	30
Spurlos:	ja
Laufbelaghärte (Shore A):	94
Anschraubplatten Maß (A x B):	100x85
Lochabstand (a x b):	80x60
Anschraubloch Ø:	9
Bauhöhe (H):	107
Ausladung (F):	37
Tragfähigkeit (Kg):	120
Feststeller Variante:	FSF
Edelstahl:	ja
Temperatur von °C:	-30
Temperatur bis °C:	80
EAN-Code:	4250777718516
Lieferzeit in Tagen:	2
Stückgewicht (Kg):	0.850

### Bewertung

Rollwiderstand:	
Verschleiß:	
Bodenschonend:	
Fahrgeräusch:	

### Serien

Rad-Serie:	PKR
Gehäuse:	NLI

### Varianten



[Lenkrolle ohne Feststeller](#)  
[Lenkrolle ohne Feststeller PKR NLI 01/ 80/30G](#)



[Bockrolle](#)  
[Bockrolle PKR NBI 01/ 80/30G](#)



[Rad](#)  
[Rad PKR 80/30/1G](#)

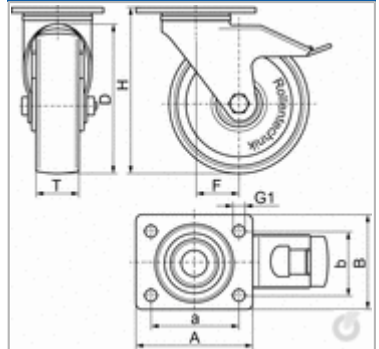
### Rolle



### Rad



### Zeichnung



### Zeichnung Gabelkopf

