



Stand: 28.09.2022

Lenkrolle mit Feststeller TRE NL 02/100/40K-FSF

Artikel Nr.: 165918

Gehäuse: Leichte Lenkgabel mit Anschraubplatte aus Stahlblech, mit verpressten Zentralbolzen, zweifacher Kugelkranz im Gabelkopf, Drehkranz mit Kunststoffabdichtung, verzinkt, Serie NL, Radachse verschraubt

Rad: Reifen / Laufbelag: Aus hochwertigen Polyurethan - Redsoft®, rot, spurlos, geräuscharmer Lauf, bodenschonend, geringer Rollwiderstand, ~ 75 Shore A; Felge: Aus Aluminium, silber

Technische Daten

Raddurchmesser (D):	100
Raddurchmesser x Breite (t):	100x40
Aufbau:	Lenkrolle mit Feststeller
Radlager:	Kugellager
Material Bereifung:	Polyurethan Redsoft®
Farbe Bereifung:	rot
Material Felge:	Aluminium
Gehäuseoberfläche:	verzinkt
Material Gehäuse:	Stahl, gepresst
Befestigung:	Anschraubplatte
Lauffläche (T):	40
Spurlos:	ja
Laufbelaghärte (Shore A):	75
Anschraubplatten Maß (A x B):	105x80
Lochabstand (a x b):	80/76x60
Anschraubloch Ø:	9
Bauhöhe (H):	125
Ausladung (F):	36
Schwenkradius:	132
Tragfähigkeit (Kg):	200
Feststeller Variante:	FSF
Temperatur von °C:	-30
Temperatur bis °C:	80
EAN-Code:	4250777711142
Lieferzeit in Tagen:	2
Stückgewicht (Kg):	1.320

Bewertung

Rollwiderstand:	
Verschleiß:	
Bodenschonend:	
Fahrgeräusch:	

Serien

Rad-Serie:	TRE
Gehäuse:	NL

Varianten



[Rad](#)
[Rad TRE 100/40/1K](#)



[Lenkrolle ohne Feststeller](#)
[Lenkrolle ohne Feststeller TRE NL 02/100/40K](#)



[Bockrolle](#)
[Bockrolle TRE NB 02/100/40K](#)

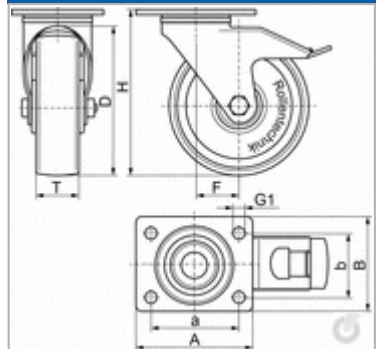
Rolle



Rad



Zeichnung



Zeichnung Gabelkopf

