



Stand: 28.05.2022

Lenkrolle ohne Feststeller TRG NLV 64/250/50K

Artikel Nr.: 161813

Gehäuse: Extra schwere Lenkgabel mit Anschraubplatte aus Stahlblech, Serie NLV, ohne Zentralbolzen, zweifacher Kugelkranz mit gehärteten Laufbahnen im Gabelkopf, gefettet, optimiertes Gabelspiel für eine leichte Drehbewegung des Gabelkopfes, Drehkranz mit Kunststoffabdichtung geschützt, Gehäuse verzinkt, mit Schmiernippel zum schmieren des Gabelkopfes, Radachse verschraubt

Rad: Reifen / Laufbelag: Aus hochwertigem Polyurethan - Redsoft®, rot, spurlos, geräuscharmer Lauf, bodenschonend, geringer Rollwiderstand, ~ 75 Shore A; Felge: Aus Grauguss, lackiert

Technische Daten

Raddurchmesser (D):	250
Raddurchmesser x Breite (t):	250x50
Aufbau:	Lenkrolle ohne Feststeller
Radlager:	Kugellager
Material Bereifung:	Polyurethan Redsoft®
Farbe Bereifung:	rot
Material Felge:	Guss
Gehäuseoberfläche:	verzinkt
Material Gehäuse:	Stahl, gepresst
Befestigung:	Anschraubplatte
Lauffläche (T):	50
Spurlos:	ja
Laufbelaghärte (Shore A):	75
Anschraubplatten Maß (A x B):	135x110
Lochabstand (a x b):	105x75/80
Anschraubloch Ø:	11
Bauhöhe (H):	297
Ausladung (F):	67
Schwenkradius:	192
Tragfähigkeit (Kg):	750
Option Richtungsfeststeller:	1x 360°
Temperatur von °C:	-30
Temperatur bis °C:	80
EAN-Code:	4250777713146
Lieferzeit in Tagen:	2
Stückgewicht (Kg):	9.500

Bewertung

Rollwiderstand:	
Verschleiß:	
Bodenschonend:	
Fahrgeräusch:	

Serien

Rad-Serie:	TRG
Gehäuse:	NLV

Varianten



[Rad](#)
[Rad TRG 250/50/5K](#)



[Lenkrolle mit Feststeller](#)
[Lenkrolle mit Feststeller TRG NLV 64/250/50K-FSR](#)



[Bockrolle](#)
[Bockrolle TRG NBV 64/250/50K](#)

Zubehör



[Richtungsfeststeller RFS 1 für NLV 1 - NLV 64](#)

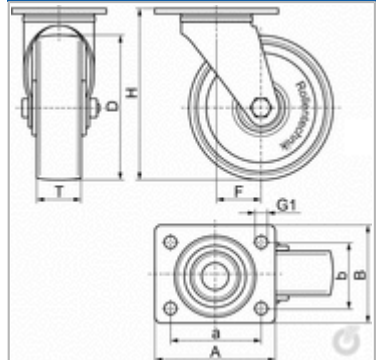
Rolle



Rad



Zeichnung



Zeichnung Gabelkopf

