



Stand: 28.01.2023

Lenkrolle mit Feststeller PRE NR 4/200/50K-FSF

Artikel Nr.: 161799

Gehäuse: Leichte Lenkgabel aus Stahlblech mit verpressten Zentralbolzen, zweifacher Kugelkranz im Gabelkopf, mit Rückenloch, Drehkranz mit Kunststoffabdichtung, verzinkt, Radachse verschraubt

Rad: Reifen / Laufbelag: Aus hochwertigem Polyurethan Rollpur®, braun, spurlos, geräuscharmer Lauf, bodenschonend, geringer Rollwiderstand, ~ 92 Shore A; Felge: Aus Aluminium, silber

Technische Daten

Raddurchmesser (D):	200
Raddurchmesser x Breite (t):	200x50
Aufbau:	Lenkrolle mit Feststeller
Radlager:	Kugellager
Material Bereifung:	Polyurethan Rollpur®
Farbe Bereifung:	braun
Material Felge:	Aluminium
Gehäuseoberfläche:	verzinkt
Material Gehäuse:	Stahl, gepresst
Befestigung:	Rückenloch
Lauffläche (T):	50
Spurlos:	ja
Laufbelaghärte (Shore A):	92
Durchmesser Rückenloch (D):	16,7
Bauhöhe (H):	230
Ausladung (F):	60
Schwenkradius:	203,5
Tragfähigkeit (Kg):	350
Feststeller Variante:	FSF
Temperatur von °C:	-30
Temperatur bis °C:	80
EAN-Code:	4250777710091
Lieferzeit in Tagen:	2
Stückgewicht (Kg):	3.750

Bewertung

Rollwiderstand:	
Verschleiß:	
Bodenschonend:	
Fahrgeräusch:	

Serien

Rad-Serie:	PRE
Gehäuse:	NR

Varianten



[Rad](#)
[Rad PRE 200/50/4K](#)



[Lenkrolle ohne Feststeller](#)
[Lenkrolle ohne Feststeller PRE NR 4/200/50K](#)

Zubehör



[Expander Ø19 -21,5](#)



[Expander V21.5-24](#)



[Reduzierung Rückenloch von 16 auf 10,5](#)



[Reduzierung Rückenloch von 16 auf 13](#)

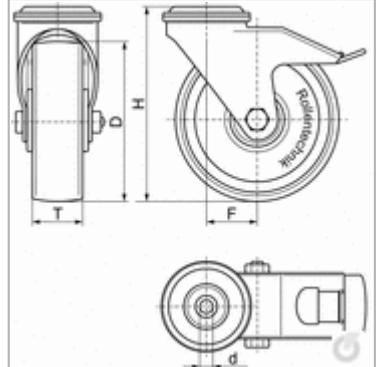
Rolle



Rad



Zeichnung



Zeichnung Gabelkopf

