



Stand: 05.06.2023

## Lenkrolle mit Feststeller WRE NLV 01/100/40K-FSF

Artikel Nr.: 152010

**Gehäuse:** Extra schwere Lenkgabel mit Anschraubplatte aus Stahlblech, Serie NLV, ohne Zentralbolzen, zweifacher Kugelkranz mit gehärteten Laufbahnen im Gabelkopf, gefettet, optimiertes Gabelspiel für eine leichte Drehbewegung des Gabelkopfes, Drehkranz mit Kunststoffabdichtung geschützt, Gehäuse verzinkt, mit Schmiernippel zum schmieren des Gabelkopfes, Radachse verschraubt

**Rad:** Reifen / Laufbelag: Grauer Elastikummi - Rollastic®, spurlos, geräuscharmer Lauf, bodenschonend, -72 Shore A; Felge: Aluminiumfelge, silber-grau

### Technische Daten

Raddurchmesser (D):	100
Raddurchmesser x Breite (t):	100x40
Aufbau:	Lenkrolle mit Feststeller
Radlager:	Kugellager
Material Bereifung:	Elastic-Gummi Rollastic®
Farbe Bereifung:	grau
Material Felge:	Aluminium
Gehäuseoberfläche:	verzinkt
Material Gehäuse:	Stahl, gepresst
Befestigung:	Anschraubplatte
Lauffläche (T):	40
Spurlos:	ja
Laufbelaghärte (Shore A):	72
Anschraubplatten Maß (A x B):	105x80
Lochabstand (a x b):	80x55/60
Anschraubloch Ø:	9
Bauhöhe (H):	130
Ausladung (F):	40
Schwenkradius:	120
Tragfähigkeit (Kg):	180
Feststeller Variante:	FSF
Temperatur von °C:	-20
Temperatur bis °C:	60
EAN-Code:	4250777708159
Lieferzeit in Tagen:	2
Stückgewicht (Kg):	1.690

### Bewertung

Rollwiderstand:	🌀🌀🌀🌀
Verschleiß:	🌀🌀🌀🌀
Bodenschonend:	🌀🌀🌀🌀
Fahrgeräusch:	🌀🌀🌀🌀

### Serien

Rad-Serie:	WRE
Gehäuse:	NLV

### Varianten



[Rad](#)  
[Rad WRE 100/40/1K](#)



[Lenkrolle ohne Feststeller](#)  
[Lenkrolle ohne Feststeller WRE NLV 01/100/40K](#)



[Bockrolle](#)  
[Bockrolle WRE NBV 01/100/40K](#)

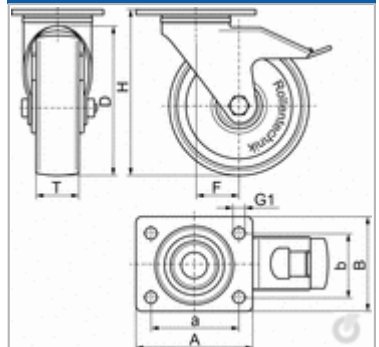
### Rolle



### Rad



### Zeichnung



### Zeichnung Gabelkopf

