



Stand: 30.01.2023

## Lenkrolle mit Feststeller RS LSAK 26/150/55K-FSR

Artikel Nr.: 106248

**Gehäuse:** Stahlgeschweißte Lenkgabel mit Anschraubplatte, mit Axial- und Kegelrollenlager im Gabelkopf, gesicherter Zentralbolzen, verzinkt, Drehkranz mit Kunststoffabdichtung, Schmiernippel im Gabelkopf, Serie LSAK Radachse verschraubt

**Rad:** Reifen / Laufbelag: aus hochfesten Stahl gedreht, leicht geölt, mit Rillenkugellager

### Technische Daten

Raddurchmesser (D):	150
Raddurchmesser x Breite (t):	150x55
Aufbau:	Lenkrolle mit Feststeller
Radlager:	Kugellager
Material Bereifung:	Stahl
Gehäuseoberfläche:	verzinkt
Material Gehäuse:	Stahl, geschweißt
Befestigung:	Anschraubplatte
Lauffläche (T):	55
Anschraubplatten Maß (A x B):	175x140
Lochabstand (a x b):	140x110
Anschraubloch Ø:	15
Bauhöhe (H):	205
Ausladung (F):	65
Schwenkradius:	165
Tragfähigkeit (Kg):	3500
Feststeller Variante:	FSR
Temperatur von °C:	-30
Temperatur bis °C:	80
EAN-Code:	4250777720540
Lieferzeit in Tagen:	14
Stückgewicht (Kg):	13.600

### Bewertung

Rollwiderstand:	
Verschleiß:	
Bodenschonend:	
Fahrgeräusch:	

### Serien

Rad-Serie:	RS
Gehäuse:	LSAK

### Varianten



[Rad](#)  
[Rad RS 150/55/9K](#)



[Lenkrolle ohne Feststeller](#)  
[Lenkrolle ohne Feststeller RS LSAK 26/150/55K](#)

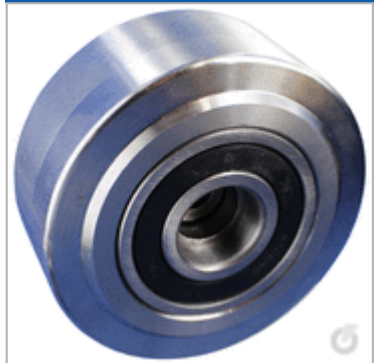


[Bockrolle](#)  
[Bockrolle RS BSAK 26/150/55K](#)

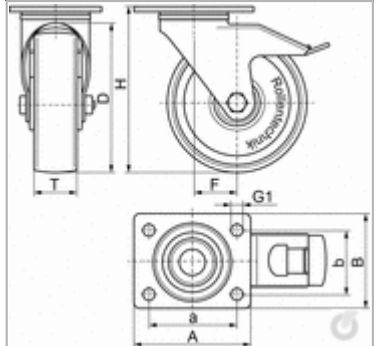
### Rolle



### Rad



### Zeichnung



### Zeichnung Gabelkopf

