



Stand: 30.01.2023

gedeferte Lenkrolle ohne Feststeller KRS NLKF 3/4/200/50K

Artikel Nr.: 105644

Gehäuse: Stahlgeschweißte Lenkgabel mit Anschraubplatte, mit Axial- und Kegelrollenlager im Gabelkopf, gesicherter Zentralbolzen, verzinkt, Drehkranz mit Kunststoffabdichtung, Schmiernippel im Gabelkopf, Serie NLKF, Radachse verschraubt.

Federvorspannung Fv: 60 kg Federendkraft Fe: 600 kg, max. Federweg 20 mm

Rad: Reifen / Laufbelag: Laufbelag und Felge aus Polyamid PA6, natur

Technische Daten

| | |
|-------------------------------|--------------------------------------|
| Raddurchmesser (D): | 200 |
| Raddurchmesser x Breite (t): | 200x50 |
| Aufbau: | gedeferte Lenkrolle ohne Feststeller |
| Radlager: | Kugellager |
| Material Bereifung: | Polyamid |
| Farbe Bereifung: | natur |
| Material Felge: | Polyamid |
| Gehäuseoberfläche: | verzinkt |
| Material Gehäuse: | Stahl, geschweißt |
| Befestigung: | Anschraubplatte |
| Lauffläche (T): | 50 |
| Spurlos: | ja |
| Anschraubplatten Maß (A x B): | 138x110 |
| Lochabstand (a x b): | 105x75/80 |
| Anschraubloch Ø: | 11 |
| Bauhöhe (H): | 257 |
| Ausladung (F): | 82 |
| Tragfähigkeit (Kg): | 600 |
| Federweg: | 20 |
| Federvorspannung: | 60 |
| Federkraft: | 600 |
| Temperatur von °C: | -30 |
| Temperatur bis °C: | 80 |
| EAN-Code: | 4250777721233 |
| Lieferzeit in Tagen: | 2 |
| Stückgewicht (Kg): | 6.350 |

Bewertung

| | |
|-----------------|--|
| Rollwiderstand: | |
| Verschleiß: | |
| Bodenschonend: | |
| Fahrgeräusch: | |

Serien

| | |
|------------|------|
| Rad-Serie: | KRS |
| Gehäuse: | NLKF |

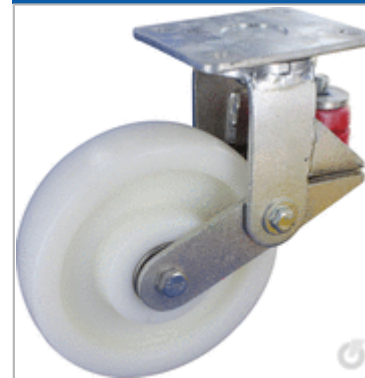
Varianten



[Rad](#)
[Rad KRS 200/50/4K](#)

[gedeferte Lenkrolle mit Feststeller](#)
[gedeferte Lenkrolle mit Feststeller KRS NLKF 3/4/200/50K-FSR](#)

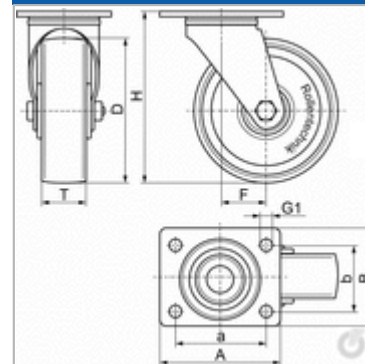
Rolle



Rad



Zeichnung



Zeichnung Gabelkopf

