



Stand: 28.05.2022

## Lenkrolle ohne Feststeller WPU NL 4/200/50R

Artikel Nr.: 101176

**Gehäuse:** Leichte Lenkgabel mit Anschraubplatte aus Stahlblech, mit verpressten Zentralbolzen, zweifacher Kugelkranz im Gabelkopf, Drehkranz mit Kunststoffabdichtung, verzinkt, Serie NL, Radachse verschraubt

**Rad:** Reifen / Laufbelag: Aus hochwertigem Polyurethan Rollpur®, honiggelb, spurlos, geräuscharmer Lauf, bodenschonend, ~ 80 Shore A; Felge: Aus Polyamid PA6, natur

### Technische Daten

Raddurchmesser (D):	200
Raddurchmesser x Breite (t):	200x50
Aufbau:	Lenkrolle ohne Feststeller
Radlager:	Rollenlager
Material Bereifung:	Polyurethan Rollpur®
Farbe Bereifung:	gelb
Material Felge:	Polyamid
Gehäuseoberfläche:	verzinkt
Material Gehäuse:	Stahl, gepresst
Befestigung:	Anschraubplatte
Lauffläche (T):	50
Spurlos:	ja
Laufbelaghärte (Shore A):	80
Anschraubplatten Maß (A x B):	135x110
Lochabstand (a x b):	105x75/80
Anschraubloch Ø:	11
Bauhöhe (H):	235
Ausladung (F):	54
Schwenkradius:	154
Tragfähigkeit (Kg):	350
Option Richtungsfeststeller:	1x 360°
Temperatur von °C:	-30
Temperatur bis °C:	80
EAN-Code:	4250777709132
Lieferzeit in Tagen:	21
Stückgewicht (Kg):	2.550

### Bewertung

Rollwiderstand:	
Verschleiß:	
Bodenschonend:	
Fahrgeräusch:	

### Serien

Rad-Serie:	WPU
Gehäuse:	NL

### Varianten



[Rad](#)  
[Rad WPU 200/50/4R](#)



[Lenkrolle mit Feststeller](#)  
[Lenkrolle mit Feststeller WPU NL 4/200/50R-FSF](#)



[Bockrolle](#)  
[Bockrolle WPU NB 4/200/50R](#)

### Zubehör



[Richtungsfeststeller RFS für NL 1 - NLL 6](#)

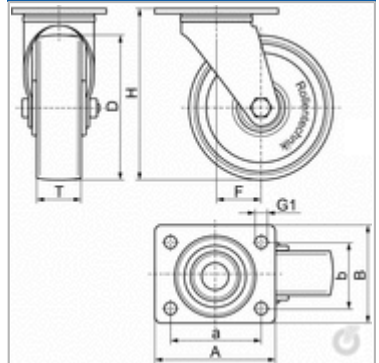
### Rolle



### Rad



### Zeichnung



### Zeichnung Gabelkopf

