



Stand: 2021/12/05

## KRP NR 02/100/35G-FSF

Artikel no.: 883054

**Vork:** Zwenkvork met boutgat uit plaatstaal verzinkt ,voorzien van een centraal geperste bout,tweevoudige kogellagering in de draaikrans,waardoor speling gering is.  
De draaikrans is voorzien van een kunststof afdichting.  
Geschroefde wielas

**Wiel:** Band/Loopvlak: Velg en loopvlak uit een samenstelling van hittebestendige vezels,zwart  
Temperatuurbestendig tot +280°C, korte tijd tot +300°C en NSF gekeurd.

### Technische specificaties

Wieldiameter (D):	100
Wieldiameter x breedte (t):	100x35
Variant:	zwenkwiel met rem
Type lager:	glijlagers
Loopvlak:	hittebestendig kunststof
Kleur loopvlak:	zwart
Vorkoppervlak:	gegalvaniseerd
Vork:	staal
Attachement:	boutgat
Loopvlak (T):	35
Niet-strepend:	geen
Diameter boutgat (D):	13
Totale bouwhoogte (H):	128
Uitlading zwenkwiel (F):	40
Zwenkradius:	132
Draagvermogen (Kg):	180
Variant met rem:	FSF
Roestvast:	ja
Temperatuur vanaf °C:	-40
Temperatuur tot °C:	280
EAN-Code:	4250777732697
Levertijd in dagen:	4
Gewicht per stuk (Kg):	1.020

### Referentie kader

Rolweerstand:	
Strepen:	
Vloerbesparend:	
Rijgeluid:	

### Series

Wiel-Series:	KRP
Vork:	NRI

### Varianten

- [wiel](#)  
[KRP 100/ 35/1G](#)
- [zwenkwiel zonder rem](#)  
[KRP NR 02/100/35G](#)
- [zwenkwiel met rem](#)  
[KRP NR 02/100/35G-FSF](#)

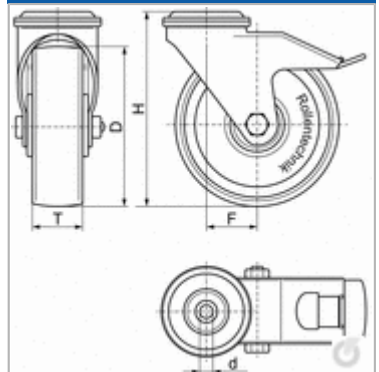
### Afbeelding



### Afbeelding



### Tekening



### Tekening zwenkkrans

