



Stand: 2020/10/24

HSE NL 02/100/40K

Artikel no.: 870003

Vork: Zwenkvork met bevestigingsplaat uit plaatstaal verzinkt , voorzien van een centraal geperste bout, tweevoudige kogellagering in de draaikrans, waardoor speling gering is. De draaikrans is voorzien van een kunststof afdichting. Geschroefde wielas

Wiel: Band/Loopvlak: Hittebestendig Silikon-Rubber, -84 Shore A, temperatuurbestendig van -40°C tot +250°C

Velg: Aluminium, kogellager

Technische specificaties

Wieldiameter (D):	100
Wieldiameter x breedte (t):	100x40
Variant:	zwenkwiel zonder rem
Type lager:	kogellagers
Loopvlak:	Silicone rubber (hittebestendig)
Kleur loopvlak:	rood
Velg:	aluminium
Vorkoppervlak:	gegalvaniseerd
Vork:	staal
Attachment:	bevestigingsplaat
Loopvlak (T):	40
Niet-strepend:	ja
Hardheid(Shore A):	90
Plaatafmeting (A x B):	100x85
Boutgatafstand (a x b):	80x60
Boutgat Ø:	9
Totale bouwhoogte (H):	128
Uitlading zwenkwiel (F):	42
Zwenkradius:	92
Draagvermogen (Kg):	80
Temperatuur vanaf °C:	-40
Temperatuur tot °C:	250
EAN-Code:	4250777717045
Levertijd in dagen:	4
Gewicht per stuk (Kg):	0.930

Referentie kader

Rolweerstand:	
Strepen:	
Vloerbesparend:	
Rijgeluid:	

Series

Wiel-Series:	HSE
Vork:	NL

Varianten



[zwenkwiel zonder rem](#)
[roestvrij staal HSE NLI 02/100/40K](#)



[zwenkwiel met rem](#)
[HSE NL 02/100/40K-FSF](#)



[bokwielen](#)
[HSE NB 02/100/40K](#)



[wiel](#)
[HSE 100/40 -75/2K 6002 Z](#)

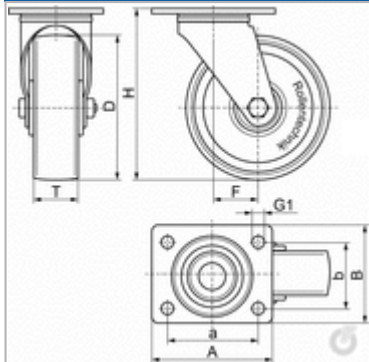
Afbeelding



Afbeelding



Tekening



Tekening zwenkkrans

