



Stand: 2021/10/26

KRN SLAR 0/35/25K

Artikel no.: 401172

Vork: Zware zwenkvork met bevestigingsplaat uit plaatstaal verzinkt, voorzien van een centraal geperste bout, tweevoudige kogellagering in de draaikrans waardoor speling gering is. Draaikrans voorzien van een kunststof afdichting
Geschroefde wielas

Wiel: Band/Loopvlak: Polyamide, niet strepend

Technische specificaties

Wieldiameter (D):	35
Wieldiameter x breedte (t):	35x25
Variante:	zwenkwiel zonder rem
Type lager:	glijlagers
Loopvlak:	polyamide
Kleur loopvlak:	zwart
Vorkoppervlak:	gegalvaniseerd
Vork:	staal
Attachment:	bevestigingsplaat
Loopvlak (T):	25
Niet-strepend:	ja
Plaatafmeting (A x B):	50x50
Boutgatafstand (a x b):	37x37
Boutgat Ø:	6
Totale bouwhoogte (H):	54
Uitlading zwenkwiel (F):	19
Zwenkradius:	37
Draagvermogen (Kg):	90
Temperatuur vanaf °C:	-30
Temperatuur tot °C:	80
EAN-Code:	4250777763189
Levertijd in dagen:	4
Gewicht per stuk (Kg):	0.176

Referentie kader

Rolweerstand:	
Strepen:	
Vloerbesparend:	
Rijgeluid:	

Series

Wiel-Series:	PKR
Vork:	SLAR

Varianten



[zwenkwiel zonder rem](#)
[PKR SLAR 0/35/27K](#)

[zwenkwiel met rem](#)
[PKR SLAR 0/35/27K-RFSF](#)

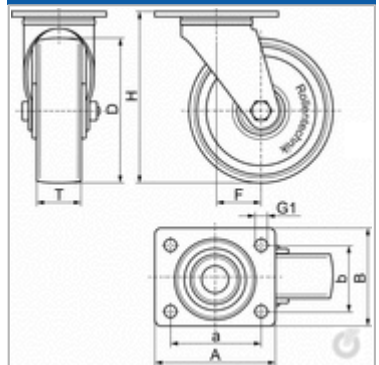
[zwenkwiel met rem](#)
[KRN SLAR 0/35/25K-RFSF](#)

[zwenkwiel zonder rem](#)
[E SLAR 0/35/25K](#)

Afbeelding



Tekening



Tekening zwenkkrans

