



Stand: 2022/11/30

GEP DNLA 017/2x75/25K-FSF

Artikel no.: 401153

Vork: Zwenkvork met bevestigingsplaat uit geperst plaatstaal verzinkt, voorzien van een centraal geperste bout, tweevoudige kogellagering in de draaikrans waardoor speling gering is.
Draaikrans voorzien van een kunststof afdichting
Geschroefde wielas

Wiel: Band/Loopvlak: Grijs thermoplastisch rubber, niet strepend, geluidsarm, vloerbesparend, 93° Shore A

Velg: Polypropyleen, grijs

Technische specificaties

Wieldiameter (D):	75
Wieldiameter x breedte (t):	2x 75x25
Variant:	dubbelrollen
Type lager:	kogellagers
Loopvlak:	Thermoplastisch rubber
Kleur loopvlak:	grijs
Velg:	polypropyleen
Kleur velg:	grijs
Materiaal draadbescherming:	plastic
Vorkoppervlak:	gegalvaniseerd
Vork:	staal
Attachment:	bevestigingsplaat
Loopvlak (T):	25
Niet-strepend:	ja
Hardheid(Shore A):	93
Draadbescherming:	ja
Plaatafmeting (A x B):	77x67
Boutgatafstand (a x b):	61,5/56X51,5/46,5
Boutgat Ø:	8,2
Totale bouwhoogte (H):	100
Uitlading zwenkwiel (F):	30
Zwenkradius:	99
Draagvermogen (Kg):	100
Variant met rem:	FSF
Temperatuur vanaf °C:	-40
Temperatuur tot °C:	80
EAN-Code:	4250777762861
Levertijd in dagen:	4
Gewicht per stuk (Kg):	0.290




Referentie kader

Rolweerstand:	
Strepen:	
Vloerbesparend:	
Rijgeluid:	

Series

Wiel-Series:	GEP
Vork:	DNLA

Varianten

-  [dubbelrollen](#)
[GEP DNLA 016/2x75/25K-FSF](#)
-  [dubbelrollen](#)
[GEP DNLA 017/2x75/25G-FSF](#)
-  [dubbelrollen](#)
[GEP DNLA 017/2x75/25K](#)

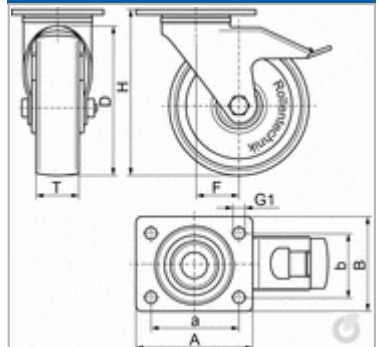
Afbeelding



Afbeelding



Tekening



Tekening zwenkkrans

