



Stand: 2023/01/28

## REP NRA 0/ 50/18K-FSF-FA

Artikel no.: 400452

**Vork:** Zwenkvork met boutgat uit plaatstaal verzinkt, voorzien van een centraal geperste bout, tweevoudige kogellagering in de draaikrans waardoor speling gering is.  
Draaikrans voorzien van een kunststof afdichting  
Geschroefde wielas

**Wiel:** Band/Loopvlak: Grijs thermoplastisch rubber, niet strepend, geluidsarm, vloerbesparend, 50° Shore A

Velg: Polypropyleen, grijs

### Technische specificaties

|                             |                        |
|-----------------------------|------------------------|
| Wieldiameter (D):           | 50                     |
| Wieldiameter x breedte (t): | 50x18                  |
| Variant:                    | zwenkwiel met rem      |
| Type lager:                 | kogellagers            |
| Loopvlak:                   | Thermoplastisch rubber |
| Kleur loopvlak:             | grijs                  |
| Velg:                       | polypropyleen          |
| Kleur velg:                 | grijs                  |
| Materiaal draadbescherming: | plastic                |
| Vorkoppervlak:              | gegalvaniseerd         |
| Vork:                       | staal                  |
| Attachment:                 | boutgat                |
| Loopvlak (T):               | 18                     |
| Niet-strepend:              | ja                     |
| Hardheid(Shore A):          | 50                     |
| Draadbescherming:           | ja                     |
| Diameter boutgat (D):       | 10,2                   |
| Totale bouwhoogte (H):      | 69                     |
| Uitlading zwenkwiel (F):    | 21                     |
| Zwenkradius:                | 75                     |
| Draagvermogen (Kg):         | 60                     |
| Variant met rem:            | FSF                    |
| Temperatuur vanaf °C:       | -40                    |
| Temperatuur tot °C:         | 80                     |
| EAN-Code:                   | 4250777701006          |
| Levertijd in dagen:         | 4                      |
| Gewicht per stuk (Kg):      | 0.200                  |

### Referentie kader

|                 |  |
|-----------------|--|
| Rolweerstand:   |  |
| Strepen:        |  |
| Vloerbesparend: |  |
| Rijgeluid:      |  |

### Series

|              |     |
|--------------|-----|
| Wiel-Series: | REP |
| Vork:        | NRA |

### Varianten



[wiel](#)  
[REP 50/18/0K-FA](#)



[zwenkwiel zonder rem](#)  
[REP NRA 0/ 50/18K-FA](#)

### Toebehoren



[EXPANDER Ø19 -21.5](#)

[EXPANDER V21.5-24](#)

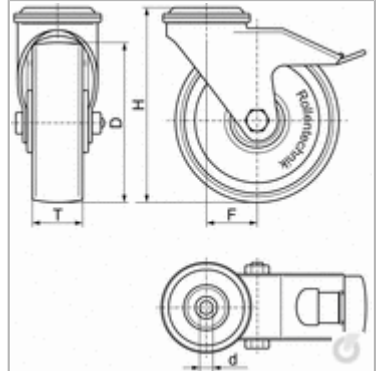
### Afbeelding



### Afbeelding



### Tekening



### Tekening zwenkkrans

