



Stand: 2022/09/28

WPU NLI 02/100/34G

Artikel no.: 198571

Vork: Zwenkvork RVS met bevestigingsplaat , Draaikrans met 2-voudige kogellagering en geschroefde centrale bout en kunststof afdichting ,serie NLI , geschroefde wielas RVS

Wiel: Band/Loopvlak: Uit hoogwaardig Polyurethaan – Rollpur® , wit-geel – Niet strepend , geluidsarm , vloerbesparend , ~ 80 Shore A

Velg: Polyamide PA6, zwart

Technische specificaties

Wieldiameter (D):	100
Wieldiameter x breedte (t):	100x34
Variant:	zwenkwiel zonder rem
Type lager:	glijlagers
Loopvlak:	Polyurethaan Rollpur ®
Kleur loopvlak:	wit-geel
Velg:	polyamide
Vorkoppervlak:	AISI 304
Vork:	roestvrij staal
Attachment:	bevestigingsplaat
Loopvlak (T):	34
Niet-strepend:	ja
Hardheid(Shore A):	80
Plaatafmeting (A x B):	100x85
Boutgatafstand (a x b):	80x60
Boutgat Ø:	9
Totale bouwhoogte (H):	128
Uitlading zwenkwiel (F):	37
Draagvermogen (Kg):	130
Roestvast:	ja
Temperatuur vanaf °C:	-30
Temperatuur tot °C:	80
EAN-Code:	4250777722575
Levertijd in dagen:	4
Gewicht per stuk (Kg):	0.750

Referentie kader

Rolweerstand:	
Strepen:	
Vloerbesparend:	
Rijgeluid:	

Series

Wiel-Series:	WPU
Vork:	NLI

Varianten

- [wiel](#)
[WPU 100/35/1G](#)
- [zwenkwiel met rem](#)
[WPU NLI 02/100/34G-FSE](#)
- [bokwielen](#)
[WPU NBI 02/100/34G](#)

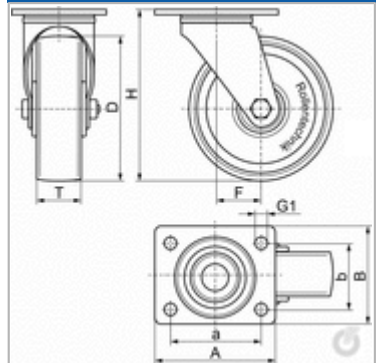
Afbeelding



Afbeelding



Tekening



Tekening zwenkkranen

