



Stand: 2023/01/28

PEV NL 01/ 80/30K

Artikel no.: 198067

Vork: Zwenkvork met bevestigingsplaat uit plaatstaal verzinkt , voorzien van een centraal geperste bout, tweevoudige kogellagering in de draaikrans, waardoor speling gering is. De draaikrans is voorzien van een kunststof afdichting. Geschroefde wielas

Wiel: Band/Loopvlak: Bruin polyurethaan - Rollpur®, niet strepend, geluidsarm, vloerbesparend, lage rolweerstand, 92° Shore A

Velg: Aluminium, zilver

Technische specificaties

Wieldiameter (D):	80
Wieldiameter x breedte (t):	80x30
Variant:	zwenkwiel zonder rem
Type lager:	kogellagers
Loopvlak:	Polyurethaan Rollpur®
Kleur loopvlak:	bruin
Velg:	aluminium
Kleur velg:	zilver
Vorkoppervlak:	gegalvaniseerd
Vork:	staal
Attachment:	bevestigingsplaat
Loopvlak (T):	30
Niet-strepend:	ja
Loopvlak:	ballig
Radius:	R40
Hardheid(Shore A):	92
Plaatafmeting (A x B):	105x80
Boutgatafstand (a x b):	80/76x60
Boutgat Ø:	9
Totale bouwhoogte (H):	100
Uitlading zwenkwiel (F):	36
Zwenkradius:	76
Draagvermogen (Kg):	200
Temperatuur vanaf °C:	-30
Temperatuur tot °C:	80
EAN-Code:	4250777714570
Levertijd in dagen:	4
Gewicht per stuk (Kg):	0.950

Referentie kader

Rolweerstand:	
Strepen:	
Vloerbesparend:	
Rijgeluid:	

Series

Wiel-Series:	PEV
Vork:	NL

Varianten

- [zwenkwiel met rem](#)
[PEV NL 01/ 80/30K-FSF](#)
- [bokwielen](#)
[PEV NB 01/ 80/30K](#)
- [zwenkwiel zonder richtingsvastzetter](#)
[PEV NL 01/ 80/30K RFS 4X90](#)
[GRAD](#)

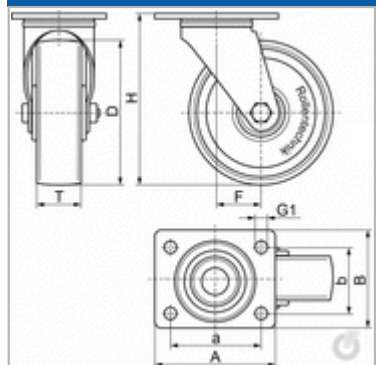
Afbeelding



Afbeelding



Tekening



Tekening zwenkkran

