



Stand: 2022/01/25

## DRE NLV 3/160/50K-FSF

Artikel no.: 183451

**Vork:** Extra zware zwenkvork met bevestigingsplaat uit dik geperst plaatstaal verzinkt, zonder centrale bout, tweevoudige kogellagering met geharde lagerschalen in de draaikrans.  
Draaikrans voorzien van een kunststof afdichting en smeernippel  
Geschroefde wielas

**Wiel:** Band/Loopvlak: Zwart elastisch rubber - Rollastic®, geluidsarm, vloerbesparend, 70° Shore A

Velg: Aluminium, zilver grijs

### Technische specificaties

Wieldiameter (D):	160
Wieldiameter x breedte (t):	160x50
Variante:	zwenkwiel met rem
Type lager:	kogellagers
Loopvlak:	elastische rubber Rollastic®
Kleur loopvlak:	zwart
Velg:	aluminium
Kleur velg:	zilver
Vorkoppervlak:	gegalvaniseerd
Vork:	staal
Attachment:	bevestigingsplaat
Loopvlak (T):	50
Niet-strepend:	geen
Hardheid(Shore A):	72
Plaatafmeting (A x B):	135x110
Boutgatafstand (a x b):	105x75/80
Boutgat Ø:	11
Totale bouwhoogte (H):	215
Uitlading zwenkwiel (F):	53
Zwenkradius:	162
Draagvermogen (Kg):	300
Variante met rem:	FSF
Temperatuur vanaf °C:	-20
Temperatuur tot °C:	60
EAN-Code:	4250777707336
Levertijd in dagen:	4
Gewicht per stuk (Kg):	3.950

### Referentie kader

Rolweerstand:	
Strepen:	
Vloerbesparend:	
Rijgeluid:	

### Series

Wiel-Series:	DRE
Vork:	NLV

### Varianten



[wiel](#)  
[DRE 160/50/4K](#)



[zwenkwiel zonder rem](#)  
[DRE NLV 3/160/50K](#)



[bokwielen](#)  
[DRE NBV 3/160/50K](#)

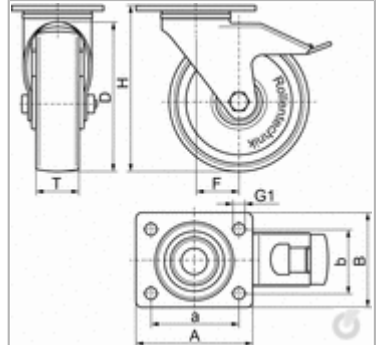
### Afbeelding



### Afbeelding



### Tekening



### Tekening zwenkkrans

