



Stand: 2023/03/23

## WRE NLV 01/100/40K-FSF

Artikel no.: 152010

**Vork:** Extra zware zwenkvork met bevestigingsplaat uit dik geperst plaatstaal verzinkt, zonder centrale bout, tweevoudige kogellagering met geharde lagerschalen in de draaikrans.  
Draaikrans voorzien van een kunststof afdichting en smeernippel  
Geschroefde wielas

**Wiel:** Band/Loopvlak: Grijs elastisch rubber – Rollastic®, niet strepend, geluidsarm, vloerbesparend, 70° Shore A

Velg: Aluminium, zilver grijs

### Technische specificaties

Wieldiameter (D):	100
Wieldiameter x breedte (t):	100x40
Variant:	zwenkwiel met rem
Type lager:	kogellagers
Loopvlak:	elastische rubber Rollastic®
Kleur loopvlak:	grijs
Velg:	aluminium
Kleur velg:	zilver
Vorkoppervlak:	gegalvaniseerd
Vork:	staal
Attachment:	bevestigingsplaat
Loopvlak (T):	40
Niet-strepend:	ja
Hardheid(Shore A):	72
Plaatafmeting (A x B):	105x80
Boutgatafstand (a x b):	80x55/60
Boutgat Ø:	9
Totale bouwhoogte (H):	130
Uitlading zwenkwiel (F):	40
Zwenkradius:	120
Draagvermogen (Kg):	180
Variant met rem:	FSF
Temperatuur vanaf °C:	-20
Temperatuur tot °C:	60
EAN-Code:	4250777708159
Levertijd in dagen:	4
Gewicht per stuk (Kg):	1.690

### Referentie kader

Rolweerstand:	
Strepen:	
Vloerbesparend:	
Rijgeluid:	

### Series

Wiel-Series:	WRE
Vork:	NLV

### Varianten



[wiel](#)  
[WRE 100/40/1K](#)



[zwenkwiel zonder rem](#)  
[WRE NLV 01/100/40K](#)



[bokwielen](#)  
[WRE NBV 01/100/40K](#)

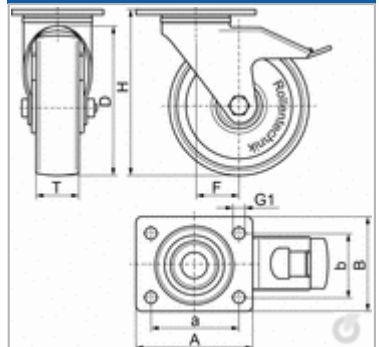
### Afbeelding



### Afbeelding



### Tekening



### Tekening zwenkkrans

