



Stand: 2022/01/25

## TRE NLKF 3/3/160/50K

Artikel no.: 105673

**Vork:** Staalgelaste zwenkvork met bevestigingsplaat geveerd, draaikrans met axiaal kogel- en kegellager, centrale geschroefde bout en gebord verzinkt, kunststof afdichting en smeernippel, geschroefde wielas  
Voorspanning veer : 60 Kg, veerspanning : 600 Kg, max veerweg 20mm

**Wiel:** Band/Loopvlak: Rood polyurethaan – Redsoft®, niet strepend, geluidsarm, vloerbesparend, lage rolweerstand, 75° Shore A

Velg: Aluminium, zwart

### Technische specificaties

Wieldiameter (D):	160
Wieldiameter x breedte (t):	160x50
Variant:	zwenkwiel zonder rem
Type lager:	kogellagers
Loopvlak:	Polyurethaan Redsoft®
Kleur loopvlak:	rood
Velg:	aluminium
Kleur velg:	zilver
Vorkoppervlak:	gegalvaniseerd
Vork:	staal, gelast
Attachment:	bevestigingsplaat
Loopvlak (T):	50
Niet-strepend:	geen
Hardheid(Shore A):	75
Plaatafmeting (A x B):	138x110
Boutgatafstand (a x b):	105x75/80
Boutgat Ø:	11
Totale bouwhoogte (H):	208
Uitlading zwenkwiel (F):	80
Draagvermogen (Kg):	530
Veerweg:	20
Voorspanning veer:	60
Veerspanning:	600
Temperatuur vanaf °C:	-30
Temperatuur tot °C:	80
EAN-Code:	4250777721639
Levertijd in dagen:	4
Gewicht per stuk (Kg):	5.950

### Referentie kader

Rolweerstand:	
Strepen:	
Vloerbesparend:	
Rijgeluid:	

### Series

Wiel-Series:	TRE
Vork:	NLKF

### Varianten



[zwenkwiel met rem](#)  
[TRE NLKF 3/3/160/50K-FSR](#)



[wiel](#)  
[TRE 160/50/4K](#)

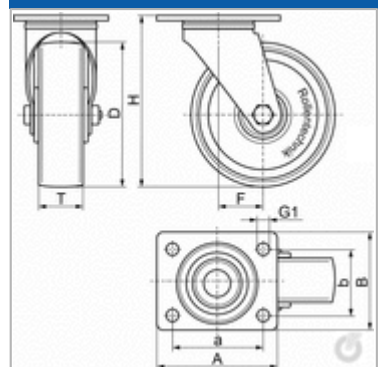
### Afbeelding



### Afbeelding



### Tekening



### Tekening zwenkkran

