



Stand: 2022/07/07

GRG NLKF 3/4/200/50K-FSR

Artikel no.: 105657

Vork: Staalgelaste zwenkvork met bevestigingsplaat geveerd, draaikrans met axiaal kogel- en kegellager, centrale geschroefde bout en gebord verzinkt, kunststof afdichting en smeernippel, geschroefde wielas
Voorspanning veer : 60 Kg, veerspanning : 600 Kg, max veerweg 20mm

Wiel: Band/Loopvlak: Zwart elastisch rubber, vloerbesparend, 70° Shore A

Velg: Grijs gietijzer, gelakt

Technische specificaties

Wieldiameter (D):	200
Wieldiameter x breedte (t):	200x50
Variant:	zwenkwiel met rem
Type lager:	kogellagers
Loopvlak:	elastische rubber Rollastic®
Kleur loopvlak:	zwart
Velg:	gietijzer
Vorkoppervlak:	gegalvaniseerd
Vork:	staal, gelast
Attachment:	bevestigingsplaat
Loopvlak (T):	50
Niet-strepend:	geen
Hardheid(Shore A):	72
Plaatafmeting (A x B):	138x110
Boutgatafstand (a x b):	105x75/80
Boutgat Ø:	11
Totale bouwhoogte (H):	257
Uitlading zwenkwiel (F):	82
Draagvermogen (Kg):	450
Variant met rem:	FSR
Veerweg:	20
Voorspanning veer:	60
Veerspanning:	600
Temperatuur vanaf °C:	-20
Temperatuur tot °C:	60
EAN-Code:	4250777721363
Levertijd in dagen:	4
Gewicht per stuk (Kg):	7.250

Referentie kader

Rolweerstand:	
Strepen:	
Vloerbesparend:	
Rijgeluid:	

Series

Wiel-Series:	GRG
Vork:	NLKF

Varianten



[zwenkwiel zonder rem](#)
[GRG NLKF 3/4/200/50K](#)



[wiel](#)
[GRG 200/ 50/4K](#)

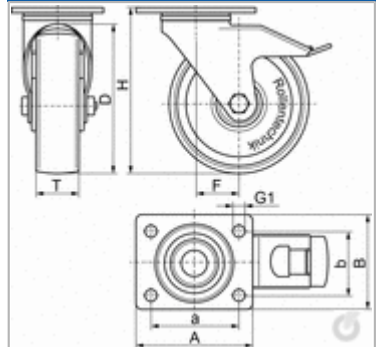
Afbeelding



Afbeelding



Tekening



Tekening zwenkkrans

