



Stand: 2022/11/30

KRS NLKF 3/4/200/50K

Artikel no.: 105644

Vork: Staalgelaste zwenkvork met bevestigingsplaat geveerd, draaikrans met axiaal kogel- en kegellager, centrale geschroefde bout en gebord verzinkt, kunststof afdichting en smeernippel, geschroefde wielas
Voorspanning veer : 60 Kg, veerspanning : 600 Kg, max veerweg 20mm

Wiel: Band/Loopvlak: Loopvlak en velg uit Polyamide PA6, naturel

Technische specificaties

Wieldiameter (D):	200
Wieldiameter x breedte (t):	200x50
Variante:	zwenkwiel zonder rem
Type lager:	kogellagers
Loopvlak:	polyamide
Kleur loopvlak:	wit
Vorkoppervlak:	gegalvaniseerd
Vork:	staal, gelast
Attachment:	bevestigingsplaat
Loopvlak (T):	50
Niet-strepend:	ja
Plaatafmeting (A x B):	138x110
Boutgatafstand (a x b):	105x75/80
Boutgat Ø:	11
Totale bouwhoogte (H):	257
Uitlading zwenkwiel (F):	82
Draagvermogen (Kg):	600
Veerweg:	20
Voorspanning veer:	60
Veerspanning:	600
Temperatuur vanaf °C:	-30
Temperatuur tot °C:	80
EAN-Code:	4250777721233
Levertijd in dagen:	4
Gewicht per stuk (Kg):	6.350

Referentie kader

Rolweerstand:	
Strepen:	
Vloerbesparend:	
Rijgeluid:	

Series

Wiel-Series:	KRS
Vork:	NLKF

Varianten



[wiel](#)
[KRS 200/50/4K](#)

[zwenkwiel met rem](#)
[KRS NLKF 3/4/200/50K-FSR](#)

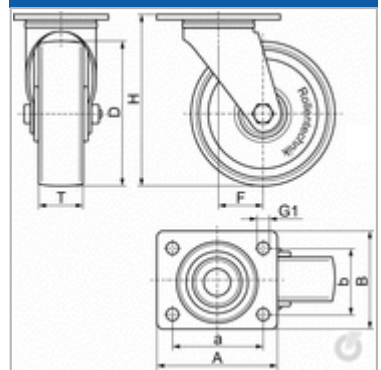
Afbeelding



Afbeelding



Tekening



Tekening zwenkkran

