



Stand: 2022/01/25

## KRS NLKF 3/3/150/50K-FSR

Artikel no.: 105641

**Vork:** Staalgelaste zwenkvork met bevestigingsplaat geveerd, draaikrans met axiaal kogel- en kegellager, centrale geschroefde bout en gebord verzinkt, kunststof afdichting en smeernippel, geschroefde wielas  
Voorspanning veer : 60 Kg, veerspanning : 600 Kg, max veerweg 20mm

**Wiel:** Band/Loopvlak: Loopvlak en velg uit Polyamide PA6, naturel

### Technische specificaties

Wieldiameter (D):	150
Wieldiameter x breedte (t):	150x50
Variante:	zwenkwiel met rem
Type lager:	kogellagers
Loopvlak:	polyamide
Kleur loopvlak:	wit
Vorkoppervlak:	gegalvaniseerd
Vork:	staal, gelast
Attachment:	bevestigingsplaat
Loopvlak (T):	50
Niet-strepend:	ja
Plaatafmeting (A x B):	138x110
Boutgatafstand (a x b):	105x75/80
Boutgat Ø:	11
Totale bouwhoogte (H):	203
Uitlading zwenkwiel (F):	80
Draagvermogen (Kg):	600
Variante met rem:	FSR
Veerweg:	20
Voorspanning veer:	60
Veerspanning:	600
Temperatuur vanaf °C:	-30
Temperatuur tot °C:	80
EAN-Code:	4250777721202
Levertijd in dagen:	4
Gewicht per stuk (Kg):	6.350

### Referentie kader

Rolweerstand:	
Strepen:	
Vloerbesparend:	
Rijgeluid:	

### Series

Wiel-Series:	KRS
Vork:	NLKF

### Varianten



[wiel](#)  
[KRS 150/50/4K](#)



[zwenkwiel zonder rem](#)  
[KRS NLKF 3/3/150/50K](#)

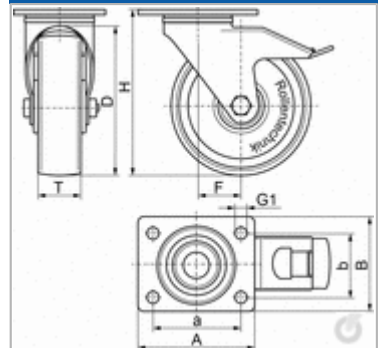
### Afbeelding



### Afbeelding



### Tekening



### Tekening zwenkkrans

