



Stand: 2022/11/30

## WRN NR 1/160/48K-FSF-KFA

Artikel no.: 103374

**Vork:** Zwenkvork met boutgat uit plaatstaal verzinkt, voorzien van een centraal geperste bout, tweevoudige kogellagering in de draaikrans waardoor speling gering is.  
Draaikrans voorzien van een kunststof afdichting  
Geschroefde wielas

**Wiel:** Band/Loopvlak: Grijs elastisch rubber – Rollastic®, niet strepend, geluidsarm, corrosiebestendig, 72° Shore A

Velg: Polyamide PA6, zwart

### Technische specificaties

Wieldiameter (D):	160
Wieldiameter x breedte (t):	160x48
Variant:	zwenkwiel met rem
Type lager:	kogellagers
Loopvlak:	elastische rubber Rollastic®
Kleur loopvlak:	grijs
Velg:	polyamide
Kleur velg:	grijs
Materiaal draadbescherming:	plastic
Vorkoppervlak:	gegalvaniseerd
Vork:	staal
Attachment:	boutgat
Loopvlak (T):	48
Niet-strepend:	ja
Hardheid(Shore A):	72
Draadbescherming:	ja
Diameter boutgat (D):	16,7
Totale bouwhoogte (H):	185
Uitlading zwenkwiel (F):	52
Zwenkradius:	203,5
Draagvermogen (Kg):	300
Variant met rem:	FSF
Temperatuur vanaf °C:	-20
Temperatuur tot °C:	60
EAN-Code:	4250777715904
Levertijd in dagen:	4
Gewicht per stuk (Kg):	2.980

### Referentie kader

Rolweerstand:	
Strepen:	
Vloerbesparend:	
Rijgeluid:	

### Series

Wiel-Series:	WRN
Vork:	NR

### Varianten



[zwenkwiel zonder rem](#)  
[WRN NR 1/160/48K-KFA](#)



[wiel](#)  
[WRN 160/48/4K-KFA](#)

### Toebehoren



[EXPANDER Ø19 -21.5](#)

[EXPANDER V21.5-24](#)

[Boutgat reductie van 16 op 10.5 mm](#)

[Boutgat reductie van 16 op 13 mm](#)

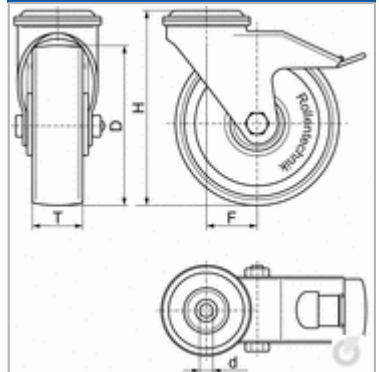
### Afbeelding



### Afbeelding



### Tekening



### Tekening zwenkkrans

