



Stand: 2022/01/25

## WPU NL 02/100/35G-FSF

Artikel no.: 101151

**Vork:** Zwenkvork met bevestigingsplaat uit plaatstaal verzinkt ,voorzien van een centraal geperste bout,tweevoudige kogellagering in de draaikrans,waardoor speling gering is.  
De draaikrans is voorzien van een kunststof afdichting.  
Geschroefde wielas

**Wiel:** Band/Loopvlak: Honing geel polyurethaan – Rollpur®, niet strepend, geluidsarm, vloerbesparend, 80° Shore A

Velg: Polyamide, naturel

### Technische specificaties

Wieldiameter (D):	100
Wieldiameter x breedte (t):	100x34
Variant:	zwenkwiel met rem
Type lager:	glijlagers
Loopvlak:	Polyurethaan Rollpur®
Kleur loopvlak:	geel
Velg:	polyamide
Kleur velg:	geel
Vorkoppervlak:	gegalvaniseerd
Vork:	staal
Attachment:	bevestigingsplaat
Loopvlak (T):	34
Niet-strepend:	ja
Hardheid(Shore A):	80
Plaatafmeting (A x B):	105x80
Boutgatafstand (a x b):	80/76x60
Boutgat Ø:	9
Totale bouwhoogte (H):	125
Uitlading zwenkwiel (F):	36
Zwenkradius:	132
Draagvermogen (Kg):	130
Variant met rem:	FSF
Temperatuur vanaf °C:	-30
Temperatuur tot °C:	80
EAN-Code:	4250777708739
Levertijd in dagen:	4
Gewicht per stuk (Kg):	1.295

### Referentie kader

Rolweerstand:	
Strepen:	
Vloerbesparend:	
Rijgeluid:	

### Series

Wiel-Series:	WPU
Vork:	NL

### Varianten

- [wiel WPU 100/35/1G](#)
- [zwenkwiel zonder rem WPU NL 02/100/35G](#)
- [bokwielen WPU NB 02/100/35G](#)

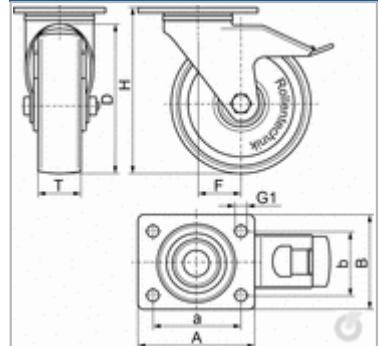
### Afbeelding



### Afbeelding



### Tekening



### Tekening zwenkkrans

