



Stand: 2022/01/25

WRB NLL 04/140/38R

Artikel no.: 100588

Vork: Zwenkvork met bevestigingsplaat uit plaatstaal verzinkt ,voorzien van een centraal geperste bout,tweevoudige kogellagering in de draaikrans,waardoor speling gering is. De draaikrans is voorzien van een kunststof afdichting. Geschroefde wielas

Wiel: Band/Loopvlak: Grijs massief rubber, 85° Shore A

Velg: Plaatstaal verzinkt

Technische specificaties

Wieldiameter (D):	140
Wieldiameter x breedte (t):	140x38
Variant:	zwenkwiel zonder rem
Type lager:	rollagers
Loopvlak:	rubber
Kleur loopvlak:	grijs
Velg:	staal
Kleur velg:	zilver
Vorkoppervlak:	gegalvaniseerd
Vork:	staal
Attachment:	bevestigingsplaat
Loopvlak (T):	38
Niet-strepend:	ja
Hardheid(Shore A):	85
Plaatafmeting (A x B):	105x80
Boutgatafstand (a x b):	80/76x60
Boutgat Ø:	9
Totale bouwhoogte (H):	170
Uitlading zwenkwiel (F):	40
Zwenkradius:	110
Draagvermogen (Kg):	115
Temperatuur vanaf °C:	-20
Temperatuur tot °C:	60
EAN-Code:	4250777703833
Levertijd in dagen:	4
Gewicht per stuk (Kg):	1.350

Referentie kader

Rolweerstand:	
Strepen:	
Vloerbesparend:	
Rijgeluid:	

Series

Wiel-Series:	WRB
Vork:	NL

Varianten



[bokwielen](#)
[WRB NBB 04/140/38R](#)



[zwenkwiel met rem](#)
[WRB NLL 04/140/38R-FSE](#)



[wiel](#)
[WRB 140/38/2R](#)

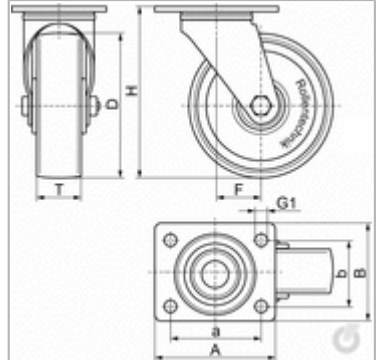
Afbeelding



Afbeelding



Tekening



Tekening zwenkkran

